

Fig.1

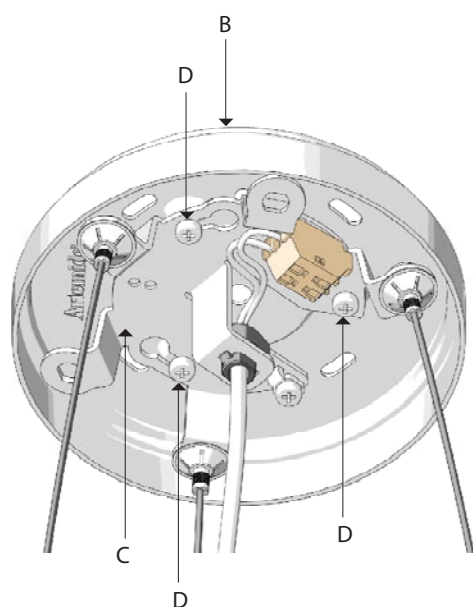


Fig.2

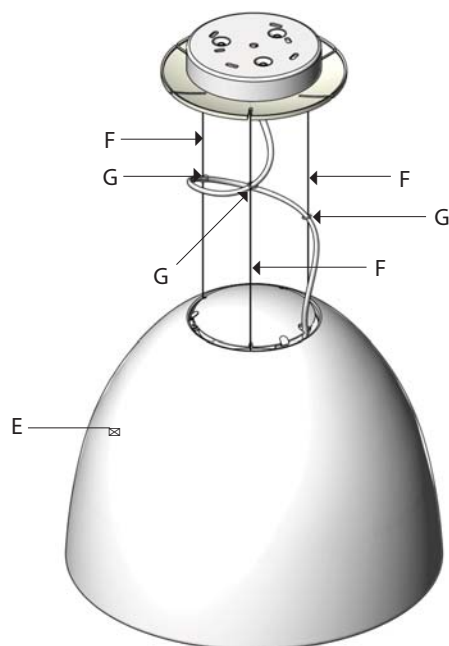


Fig.3

### AVVERTENZE (I)

Prima di ogni operazione sull'apparecchio, disinserire la tensione di rete.

Usare esclusivamente le lampadine del tipo e potenza indicati nei dati di targa.

**ARTEMIDE S.p.a.** non si assume alcuna responsabilità per prodotti modificati senza previa autorizzazione.

### INSTALLAZIONE

Sganciare il rosone **A** dal fondello **B** aiutandosi inserendo la punta di un cacciavite in una delle cave presenti sul fondello. Separare il rosone **A** dal fondello **B** facendolo scorrere sul cavo di alimentazione (fig.1). Separare la piastra **C** dal fondello **B** allentando le viti **D** e ruotando la piastra **C** fino allo sganciamento (fig.2).

Determinare la distanza approssimativa a cui dovrà trovarsi il corpo illuminante **E** rispetto al soffitto. Riportare tale distanza sui tre cavetti **F** marcandola con un pennarello.

**NOTA:** Il cavo di alimentazione deve seguire un percorso tale da evitare il contatto con il corpo illuminante; fare scorrere il cavo nei passacavi **G** (fig.3).

### AVIS (F)

Déconnecter la tension de réseau avant toute opération sur l'appareil.

Employer exclusivement les ampoules du type et de la puissance indiqués sur la plaque de l'appareil.

**ARTEMIDE S.p.a.** décline toute responsabilité pour les produits modifiés sans autorisation préalable.

### INSTALLATION

Décrocher le boîtier **A** du culot **B** en insérant la pointe d'un tournevis dans une des rainures présentes sur le culot. Séparer le boîtier **A** du culot **B** en le faisant glisser sur le câble d'alimentation (fig.1). Séparer la plaque **C** du culot **B** en desserrant les vis **D** et en tournant la plaque **C** jusqu'à son déclenchement (fig.2).

Déterminer la distance approximative entre le corps lumineux **E** et le plafond. Marquer cette distance sur les trois câbles **F** avec un crayon-feutre.

**NOTE:** Le câble d'alimentation doit suivre un parcours de façon à éviter le contact avec le corps éclairant; faire glisser le câble à travers les passe-fils **G** (fig.3).

### NOTE (EN)

Prior to any work on the fixture always switch off the mains.

Only use bulbs of the type and wattage indicated on the rating plate.

**ARTEMIDE S.p.a.** does not shoulder any responsibilities for products which are modified without prior authorisation.

### INSTALLATION

Unhook the ceiling rose **A** from the bottom plate **B** by inserting a screwdriver bit into one of the slots in the bottom plate. Separate the ceiling rose **A** from the bottom plate **B** and make it slide over the feeding cable (fig.1). Separate plate **C** from the bottom plate **B** by unloosening screws **D** and rotating plate **C** until it is unhooked (fig.2).

Determine the approximate distance between the illuminating body **E** and the ceiling. Mark this distance with a felt-tip pen on the three cables **F**.

**NOTE:** The feeding cable should never touch the illuminating body; make the cable go through the cable glands **G** (fig.3).

### VORSICHT (D)

Vor jedem Eingriff an dem Gerät die Netzspannung unterbrechen.

Ausschließlich Lampen verwenden, die dem auf dem Geräteschild angegebenen Typ und Wert entsprechen. **ARTEMIDE S.p.a.** nimmt keine Verantwortung für ohne Voreingehmigung geänderte Produkte an.

### INSTALLATION

Die Deckenrose **A** von dem Boden **B** abhängen. Dazu die Spitze eines Schraubendrehers in eine der Schlitten des Bodens stecken. Die Deckenrose **A** von dem Boden **B** entfernen und sie über das Speisekabel gleiten lassen (Abb.1). Zum Entfernen der Platte **C** von dem Boden **B**, die Schrauben **D** lösen und die Platte **C** drehen, bis sie sich löst (Abb.2).

Den angenäherten Abstand zwischen dem Beleuchtungskörper **E** und der Decke berechnen. Diesen Abstand auf den 3 Litzen **F** mit einem Farbstift kennzeichnen.

**ANMERKUNG:** Das Speisekabel darf nie den Beleuchtungskörper berühren; das Kabel durch die Kabeldurchgänge **G** führen (Abb.3).

### ADVERTENCIA (E)

Antes de efectuar cualquier operación sobre el aparato, desconectar le tensión de red.

Utilizar exclusivamente las bombillas del tipo y potencia indicada en la placa de identificación.

**ARTEMIDE S.p.a.** no se asume ninguna responsabilidad ante productos modificados sin autorización.

### INSTALACIÓN

Desenganchar la cobertura **A** del fondo **B** introduciendo la punta de un destornillador en una de las ranuras del fondo. Separar la cobertura **A** del fondo **B** haciéndolo deslizar sobre el cable de alimentación (fig.1). Separar la placa **C** del fondo **B** aflojando los tornillos **D** y girando la placa **C** hasta du desenganche (fig.2).

Establecer la distancia aproximada entre el techo y el cuerpo de iluminación **E**. Marcar dicha distancia sobre los tres cables **F** mediante un rotulador.

**NOTA:** El cable de alimentación debe seguir un recorrido adecuado para evitar el contacto con el cuerpo de iluminación; hacer deslizar el cable en los pasacables **G** (fig.3).

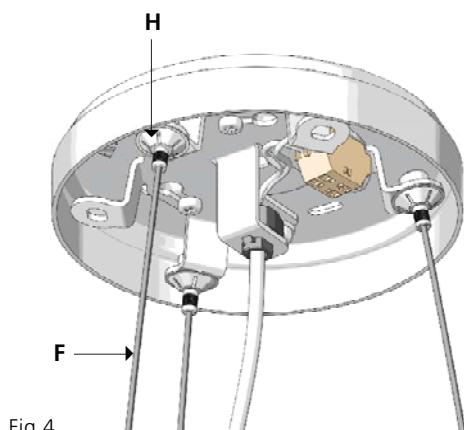


Fig.4

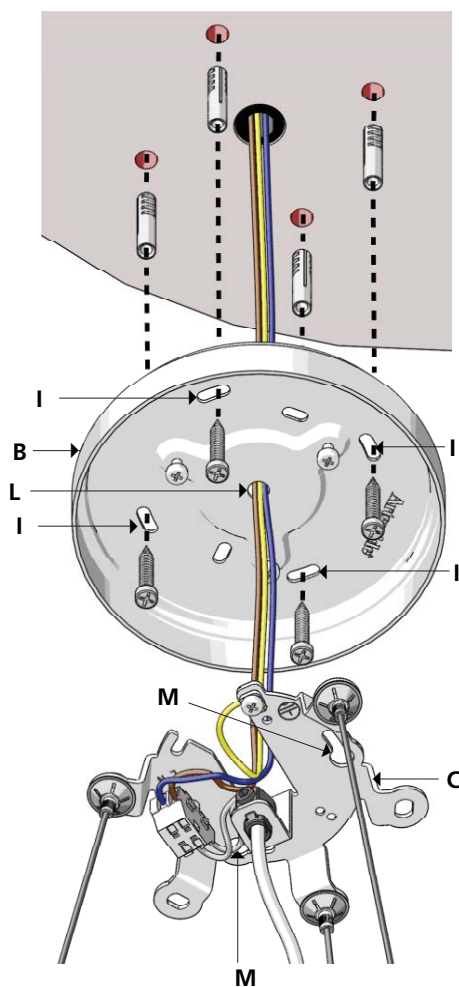


Fig.5

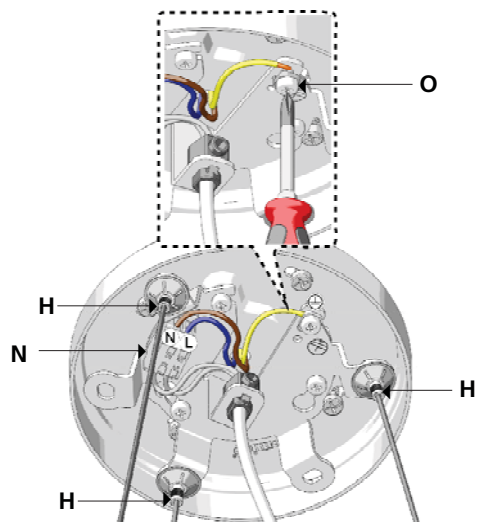


Fig.6

I

Tenendo premuto il fermo di sicurezza H, fare scorrere il cavetto d'acciaio F fino al segno precedentemente marcato. Ripetere l'operazione per gli altri due cavetti d'acciaio (fig.4). Segnare sul soffitto la posizione dei 4 fori a 90° I del fondello B. Forare con punta di sezione adeguata al tassello ad espansione scelto. Far passare i cavi elettrici provenienti dal muro attraverso il foro L del fondello B e fissare il fondello al soffitto. Posizionare la piastra C sul fondello B attraverso le asole M e stringere le viti (fig.5). Eseguire i collegamenti elettrici all'apposito morsetto N. Collegare il cavo di messa a terra in corrispondenza del simbolo ⚡, facendo attenzione a inserire il cavo al di sotto della lamella presente in corrispondenza della vite O. Se fosse necessario bilanciare l'apparecchio, allentare uno dei tre fermi H, spingere il fermo verso il soffitto e far scorrere il cavo di sostegno, riavvitare il fermo di sicurezza H (fig.6).

F

Presser l'arrêt de sécurité H, faire glisser le câble d'acier F jusqu'au point marqué auparavant. Répéter l'opération pour les deux autres câbles d'acier (fig.4). Marquer sur le plafond la position des 4 trous de 90° I du culot B. Percer au moyen du foret approprié à la cheville à expansion choisie. Faire passer les câbles électriques sortant du mur à travers le trou L du culot B et le fixer au plafond. Positionner la plaque C à travers les trous oblongs M et serrer les vis (fig.5). Brancher à la borne adéquate N. Connecter le câble de mise à la terre près du symbole ⚡, en faisant attention à insérer le câble au-dessous de la plaque présente près de la vis O. Au cas où il serait nécessaire de balancer la lampe, desserrer un des trois arrêts H, pousser l'arrêt vers le plafond et faire glisser le câble de support; ensuite revisser l'arrêt de sécurité H (fig.6).

EN

Press retainer H and make the steel cable F slide up to the previous mark. Repeat the operation for the other two steel cables (fig.4). Mark on the ceiling the position of the 4 90° holes I of the bottom plate B. Drill with the proper drill for the chosen screw anchor. Make the electric cables coming from the wall go through hole L of the bottom plate B and fix it to the ceiling. Position plate C on the bottom plate B by means of slots M and tighten the screws (fig.5). Carry out the electrical connections to the proper terminal N. Connect the ground cable near symbol ⚡, being careful to insert it under the plate located near screw O. In case the lamp should be balanced, loosen one of the three retainers H, push the retainer toward the ceiling and make the support cable slide, screw the retainer H again (fig.6).

D

Die Haltevorrichtung H von dem Kabel drücken und die Stahlritze F bis das vorherige Kennzeichen gleiten lassen. Diese Operation auch für die anderen zwei Stahlritzen wiederholen (Abb.4). Die Position der 4 90° Löcher I des Bodens B auf der Decke kennzeichnen. Mit einem Bohrer dem gewählten Spreizdübel entsprechend durchbohren. Die aus dem Mauer kommenden Stromkabel durch das Loch L des Bodens B durchlegen und ihn auf der Decke befestigen. Positionieren Sie die Platte C durch die Ösen M am Boden B und ziehen Sie die Schrauben fest (Abb.5). Die Stromkabel an die geeignete Klemme N anschließen. Das Erdungskabel bei dem Symbol ⚡ anschließen. Dabei darauf achten, dass das Kabel unter die Lamelle neben der Schraube O gesteckt ist. Wenn die Lampe ausgewogen werden soll, lösen Sie eine der drei Haltevorrichtungen H, schieben Sie sie an der Decke und das Stützseil gleiten lassen, schrauben Sie die Haltevorrichtung H (Abb.6).

E

Manteniendo presionado el dispositivo de fijación de seguridad H, hacer deslizar el cable de acero F hasta alcanzar el punto marcado anteriormente. Repetir esta operación para los demás cables de acero (fig.4). Marcar en el techo la posición de los 4 agujeros de 90° I del fondo B. Perforar utilizando una punta adecuada para el tipo de taco de expansión utilizado. Hacer pasar los cables eléctricos procedentes de la pared a través del agujero L del fondo B, y fijar el fondo al techo. Poner la placa C en el fondo B mediante las ranuras M y apretar los tornillos (fig.5). Efectuar las conexiones eléctricas al borne adecuado N. Conectar el cable de puesta a tierra en correspondencia del símbolo ⚡, teniendo cuidado con poner el cable bajo la lámina en correspondencia del tornillo O. Si fuera necesario equilibrar el aparato, aflojar uno de los tres dispositivos de fijación H, empujarlo hacia el techo y hacer deslizar el cable de soporte; atornillar nuevamente el dispositivo de fijación de seguridad H (fig.6).

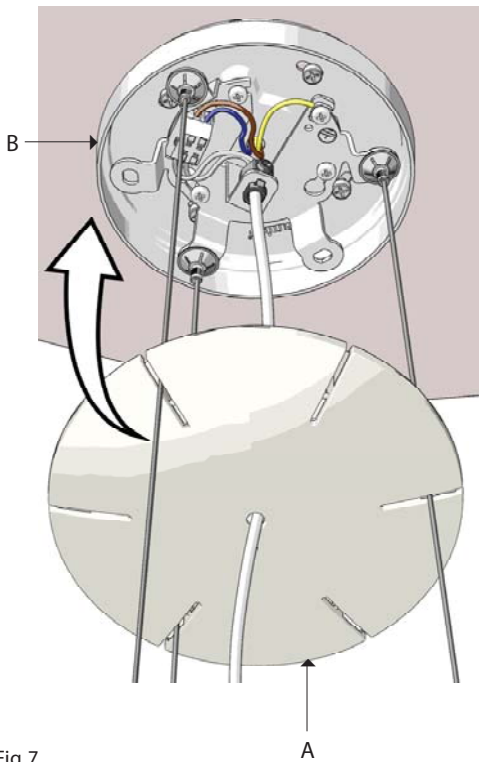


Fig.7

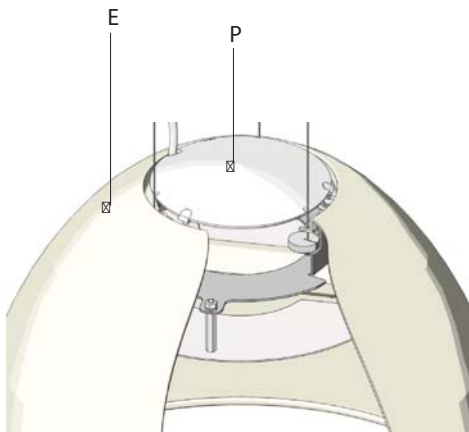


Fig.8

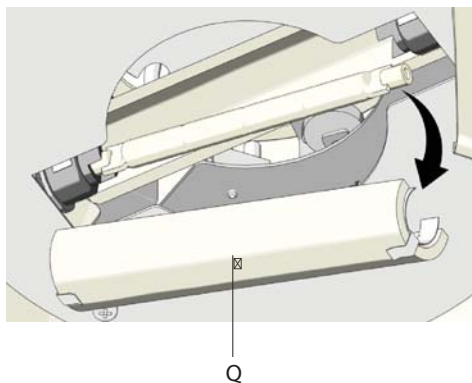


Fig.9

I

Arrotolare l'eventuale eccedenza di cavetto d'acciaio e del cavo di alimentazione e stivarla all'interno del fondello **B**; richiudere a scatto il rosone **A** sul fondello **B** (fig.7).  
Posizionare la calotta in vetro **P** sopra il diffusore **E** agganciandola alle apposite mollette (fig.8).

#### MONTAGGIO/SOSTITUZIONE LAMPADINA

Rimuovere il vetro di protezione **Q**. Montare la lampadina del tipo indicato nei dati di targa.  
Rimontare il vetro di protezione **Q** solo se si usa una lampadina ad alogeni.

F

Enrouler le câble en acier et le câble d'alimentation excédentaires et les placer à l'intérieur du culot **B**; renfermer le boîtier **A** sur le culot **B** (fig.7).  
Positionner la couverture en verre **P** sur le diffuseur **E** en l'accrochant aux pinces de fixation adéquates (fig.8).

#### ASSEMBLAGE/REPLACEMENT AMPOULE

Enlever la vitre de protection **Q**. Insérer l'ampoule du type et de la puissance indiqués sur la plaque de l'appareil.  
Assembler le verre de protection **Q** seulement si est monté une ampoule halogène.

EN

Roll the possible steel cable and feeding cable left and put it inside the bottom plate **B**; snap shut the ceiling rose **A** on the bottom plate **B** (fig.7).  
Position the glass cover **P** on the diffuser **E** hooking it to the proper clips (fig.8).

#### BULB ASSEMBLY/REPLACEMENT

Remove the protective glass **Q**. Insert the bulb of the type and wattage indicated on the rating plate.  
Reassemble the protective glass **Q** only if an halogen lamp is used.

D

Die übrige Stahlritze und das überschüssige Versorgungskabel einrollen und sie in den Boden **B** legen; zum neuerlichen Schließen die Deckenrose **A** auf dem Boden **B** einschnappen lassen (Abb.7).  
Zum Positionieren der Glaskappe **P** auf dem Diffusor **E** die Glaskappe an den geeigneten Klammern einhaken (Abb.8).

#### AUFBAU/ERSETZUNG DER GLÜHLAMPE

Das Schutzglas **Q** entfernen. Die geeignete Glühlampe positionieren.  
Montage nur Schutzglas **Q**, wenn Halogenlampe verwendet wird.

E

Enrollar la parte excedente del cable de acero y del cable de alimentación y ponerla en el fondo **B**; cerrar la cobertura **A** en el fondo **B** (fig.7).  
Poner la tapa de vidrio **P** sobre el difusor **E** enganchándola a los muelles adecuados (fig.8).

#### MONTAJE/SUSTITUCIÓN BOMBILLA

Quitar el vidrio de protección **Q**. Montar el tipo de bombilla indicado en los datos de identificación.  
Montar el vidrio de protección **Q** sólo si se monta una bombilla halògena.



**LAMPADINA per NUR MINI sospensione:**  
**AMPOULE pour NUR MINI sospensione:**  
**BULB for NUR MINI sospensione:**  
**GLÜHLAMPE für NUR MINI sospensione:**  
**BOMBILLA para NUR MINI sospensione:**

**MAX 160W R7S:**  
**HALO - HDG 3100 lm**  
**LED - DRDG 1200 lm**

<b>Avvertenze generali apparecchi di illuminazione per interni</b>	<b>Avertissements généraux pour appareils d'éclairage d'intérieur</b>	<b>General warnings for indoor light fittings</b>	<b>Generelle Hinweise für Beleuchtungsgeräte für Innenräume</b>	<b>Advertencias generales para aparatos de iluminación para interior</b>
--	---	---	---	--

Il simbolo indica l'idoneità degli apparecchi al montaggio diretto su superfici normalmente infiammabili. Gli apparecchi privi del suddetto simbolo sono idonei a essere installati esclusivamente su superfici non combustibili.



Le symbole indique que les appareils sont destinés pour être montés directement sur des surfaces normalement inflammables. Les appareils ne portant pas ce symbole peuvent être montés exclusivement sur des surfaces non combustibles.

The symbol indicates the suitability of fixtures to be mounted directly on normally inflammable surfaces. Fixtures without the above symbol are only suitable for installation on non-flammable surfaces.

Das Symbol zeigt an, ob die Geräte dazu geeignet sind, auf normal entflammbaren Oberflächen angebracht zu werden. Geräte ohne dieses Symbol sind ausschließlich dazu geeignet, auf nicht entflammbaren Oberflächen angebracht zu werden.

El símbolo indica que los aparatos son aptos para ser montados directamente sobre superficies normalmente inflamables. Los aparatos desprovistos de dicho símbolo pueden ser instalados exclusivamente sobre superficies no combustibles.

Tutti i prodotti ARTEMIDE che rientrano nell'ambito di applicazione della direttiva europea compatibilità elettromagnetica E.M.C. 2004/108/CE e della direttiva europea bassa tensione B.T. 2006/95/CE soddisfano i requisiti richiesti e recano la marcatura "CE".



Tous les produits ARTEMIDE appartenant au champ d'application de la directive européenne compatibilité électromagnétique E.M.C. 2004/108/CE et de la directive européenne basse tension B.T. 2006/95/CE remplissent les conditions prévues et portent le marquage "CE".

All ARTEMIDE products falling within the range of application of the European electromagnetic compatibility E.M.C. directive 2004/108/EC and the European low voltage directive B.T. 2006/95/EC meet the required specifications and bear "CE" labelling.

Alle Produkte von ARTEMIDE, die unter das Anwendungsgebiet der europäischen Richtlinien der elektromagnetischen Kompatibilität E.M.C. 2004/108/EG und der europäischen Richtlinie der Niederspannung B.T. 2006/95/EG fallen, entsprechen den erforderlichen Eigenschaften und tragen das "CE" Kennzeichen.

Todos los productos ARTEMIDE que pertenecen al ámbito de aplicación de la directiva europea sobre compatibilidad electromagnética E.M.C. 2004/108/CE y de la directiva europea de baja tensión de B.T. 2006/95/CE cumplen los requisitos correspondientes y llevan el marcado "CE".



- Sostituire gli schermi di protezione danneggiati utilizzando esclusivamente il ricambio ARTEMIDE.
- Remplacer les écrans de protection endommagés en utilisant exclusivement la pièce de rechange ARTEMIDE.
- Replace the damaged protection screens using the ARTEMIDE spare part.
- Man muß die beschädigte Sicherheitsschütze ersetzen Benutzen Sie nur das Ersatzteil ARTEMIDE.
- Sustituir las pantallas de protección dañadas utilizando exclusivamente el repuesto ARTEMIDE.



- Utilizzare solamente lampadine UV-STOP.
- N'utilisez que des ampoules UV-STOP.
- Use only UV-STOP bulbs.
- Nur UV-STOP-Glühlampen verwenden.
- Utilizar sólo bombillas UV-STOP.

Artemide si riserva di apportare modifiche tecniche e strutturali necessarie al miglioramento del prodotto in qualsiasi momento.  
Artemide se réserve d'apporter à n'importe quel moment toute modification technique et structurelle qu'on trouve nécessaire pour l'amélioration du produit.  
Artemide reserves the right to introduce all the technical and structural changes required for the improvement of the product.  
Artemide behält sich vor jederzeit, die zur Aufbesserung des Produkts notwendigen technischen und strukturellen Änderungen zu bringen.  
Artemide se reserva la facultad de aportar las modificaciones técnicas y estructurales necesarias para el mejoramiento del producto en cualquier momento.

**Attenzione:** la sicurezza elettrica di questo apparecchio è garantita con l'uso appropriato di queste istruzioni. Pertanto è necessario conservarle.

**Attention:** la sécurité de l'appareil n'est garantie que si les instructions sont convenablement suivies. Il est donc nécessaire de les conserver.

**Warning:** this equipment is guaranteed only when used as indicated in these instructions. Therefore they should be kept for future reference.

**Achtung:** die Sicherheit der Leuchte wird nur bei sachgerechtem Gebrauch gemäß Anweisungen gewährleistet. Bitte bewahren Sie diese sorgfältig auf.

**Cuidado:** la seguridad del aparato está garantizada sólo siguiendo las instrucciones. Por lo tanto es necesario guardarlas.

In caso di reclamo citare il numero

In cas de réclamation, veuillez citer le numéro

In case of complaint, please quote number

Bei jeder Reklamation geben Sie, bitte folgende Nummer an

En caso de reclamación indicar el número



cod. Y503001793 rev.A

**Artemide**

Via Bergamo, 18

I-20010 Pregnana M.se (MI) - ITALIA

t. +39 02.935.18.1 f. +39 02.935.90.254-496

info@artemide.com

www.artemide.com

P. Iva IT 00846890150

